

Клапан непримерзающий дыхательный мембранный НДКМ

Описание

Непримерзающий дыхательный клапан мембранный (НДКМ) предназначен для герметизации газового пространства резервуаров с нефтью и нефтепродуктами и регулирования давления в этом пространстве в заданных пределах с целью сокращения потерь от испарения нефтепродуктов и уменьшения загрязнения окружающей среды.

Клапаны НДКМ устанавливаются на монтажный патрубок на крыше резервуара через присоединительный фланец переходника. Для защиты от прямого воздействия атмосферных осадков и ветра клапаны имеют крышку.

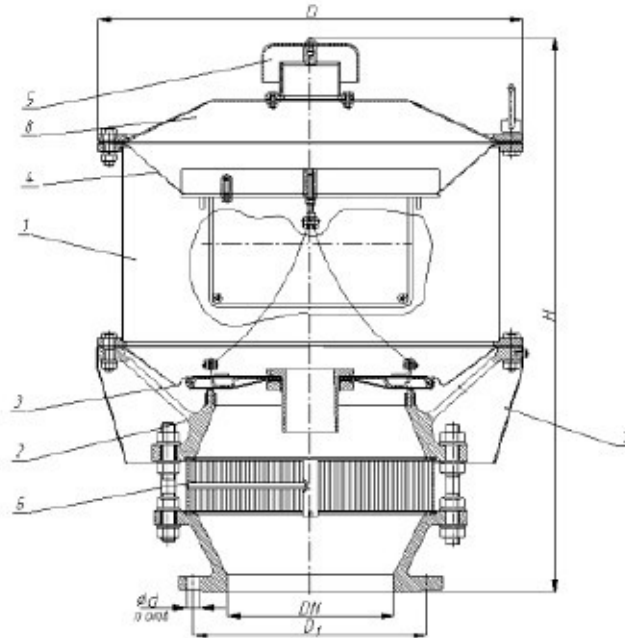
По устойчивости к воздействию климатических факторов внешней среды клапаны соответствуют исполнению У категории размещения 1 по ГОСТ 15150-69.

Технические характеристики

Наименование параметров	НДКМ-100	НДКМ-150	НДКМ-200	НДКМ-250
Диаметр условного прохода присоединительного патрубка, мм	100	150	200	250
Давление срабатывания, Па (мм вод. ст.), не более		1569 (160)		1667 (170)
Вакуум срабатывания, Па (мм вод. ст.), не более		196 (20)		200 (20)
Пропускная способность, м ³ /ч, не более	200	500	900	1500
Габаритные размеры, мм, не более:				
диаметр D _н	300		510	610
высота Н	600		850	900
Присоединительные размеры, мм				
D	205	260	315	370
D ₁	170	225	280	335
d	18	18	18	18
n	4	4	8	12
Масса, кг, не более	25	50	55	77

Клапан непримерзающий дыхательный мембранный НДКМ

Устройство и принцип работы



Общий вид клапана непримерзающего дыхательного мембранного НДКМ

1 — корпус клапана; 2 — корпус нижний в сборе; 3 — мембрана нижняя в сборе; 4 — диафрагма верхняя; 5 — грибок; 6 — огнепреграждающий элемент; 7 — кожух; 8 — крышка.