

## Клапан предохранительный гидравлический КПП

### Описание

Клапаны предохранительные гидравлические КПП предназначены для защиты вертикальных резервуаров от разрушения при сверх допустимом повышении давления в резервуаре.

Клапаны КПП устанавливаются на монтажный патрубок на крыше резервуара через присоединительный фланец переходника. Для защиты от прямого воздействия атмосферных осадков и ветра клапаны имеют крышку,

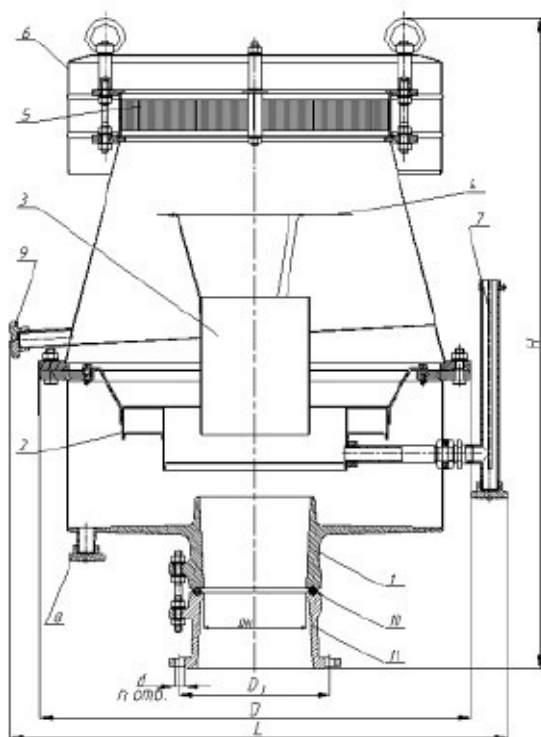
По устойчивости к воздействию климатических факторов внешней среды клапаны соответствуют исполнению У категории размещения 1 по ГОСТ 15150-69.

### Технические характеристики

Наименование параметров	КПП-100	КПП-150	КПП-200	КПП-250	КПП-350
Условный проход присоединительного патрубка DN	100	150	200	250	350
Давление срабатывания, Па (мм вод. ст.), не более	1961 (200)				
Вакуум срабатывания, Па (мм вод. ст.), не более	392 (40)				
Пропускная способность (по воздуху), м <sup>3</sup> /ч, не более	200	500	900	1500	2700
Объем заливаемой жидкости гидрозатвора, л, не более	15		22		46.5
Габаритные размеры, мм, не более:					
длина L					
ширина B	980	980	1085	1180	
высота H	845	845	960	1030	
	1278	1295	1370	1510	
Присоединительные размеры, мм					
D					
D <sub>1</sub>	205	260	315	370	485
d	170	225	280	335	445
n, шт	18	18	18	18	22
	4	8	8	12	12
Масса, кг, не более	126	130	134	245	265

## Клапан предохранительный гидравлический КПП

### Устройство и принцип работы



Клапан предохранительный гидравлический КПП

Клапан состоит из:

1 — корпуса с присоединительным фланцем; 2 — чашки; 3 — обоймы с патрубком; 4 — экрана; 5 — огневого предохранителя; 6 — крышки; 7 — трубки слива (налива); 8, 9 — сливных отверстий; 10 — уплотнительной прокладки;