

Клапан дыхательный КДМ–50

Описание

Клапан дыхательный механический КДМ–50 со встроенным огнепреградителем типа КДМ (далее по тексту клапан дыхательный) предназначен для регулирования давления паров нефтепродуктов в вертикальном резервуаре в процессе закачки или выкачки нефтепродуктов, а также при колебании температуры.

Минимальная пропускная способность клапанов дыхательных, определяется в зависимости от максимальной производительности приемораздаточных операций (включая аварийные условия) по установленным формулам. При повышенной пропускной способности применяют клапан дыхательный КДС.

Не допускается изменение производительности приемораздаточных операций после введения вертикального резервуара в эксплуатацию без пересчета пропускной способности дыхательного клапана, а также увеличение производительности слива продукта в аварийных условиях.

Клапан дыхательный является комплектующим изделием вертикальных резервуаров для нефтепродуктов. Устанавливают клапан дыхательный на крыше вертикального резервуара. По устойчивости к воздействию факторов внешней среды клапан дыхательный изготавливается в исполнении У и УХЛ категории размещения 1 по ГОСТ 15150–69.

Установленный срок службы клапана дыхательного 15 лет. По его истечении дыхательный клапан должен быть заменен на новый или проведены его испытания в объеме периодических по методике предприятия-изготовителя.

Клапан дыхательный КДМ-50 имеет необходимую документацию и соответствующую сертификацию.



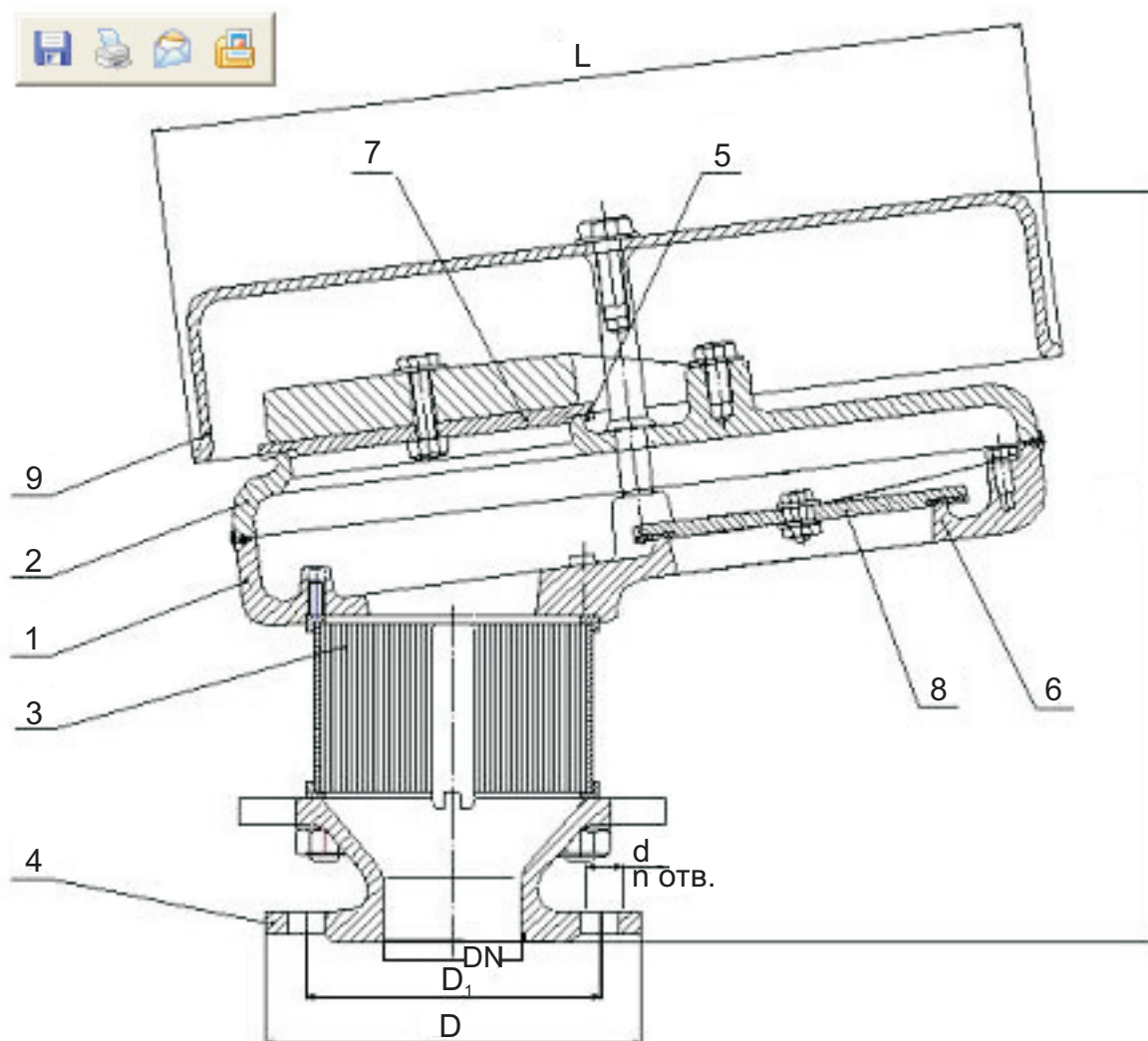
Технические характеристики

Наименование параметров	Величина параметра
Условный проход DN	50
Рабочее давление, Па (мм вод. ст.)	2000 (200)
Рабочий вакуум, Па (мм вод. ст.)	250 (25)
Давление срабатывания, Па (мм вод. ст.)	1400 (140)
Вакуум срабатывания, Па (мм вод. ст.)	100-150 (10-15)
Габаритные размеры, мм, не более	
длина L	328
ширина	172
высота H	240
Присоединительные размеры, мм	
D	140
D ₁	110
d	14
n, шт	4
Масса, кг, не более	8

Клапан дыхательный КДМ–50

Устройство и принцип работы

Дыхательный клапан КДМ устанавливается на монтажные патрубки резервуаров присоединительным фланцем-переходником 4. Для защиты от прямого воздействия атмосферных осадков и ветра дыхательный клапан имеет крышку 9.



Общий вид клапана дыхательного механического КДМ–50:

1 — корпус; 2 — крышка корпуса; 3 — кассета огнепреградителя; 4 — фланец-переходник; 5 — седло давления; 6 — седло вакуума; 7 — тарелка давления; 8 — тарелка вакуума; 9 — крышка.