

Патрубки зачистные ПЗ

Описание

Патрубки зачистные ПЗ являются составной частью резервуара и предназначены для зачистки днищ резервуаров для хранения обводненной нефти.

По устойчивости к воздействию климатических факторов внешней среды патрубки изготавливаются в исполнении У и УХЛ категории размещения 1 по ГОСТ 15150-69.

Изготавливается два варианта соединения патрубка с отводом: сварное (ПЗ) и фланцевое (ПЗ1).

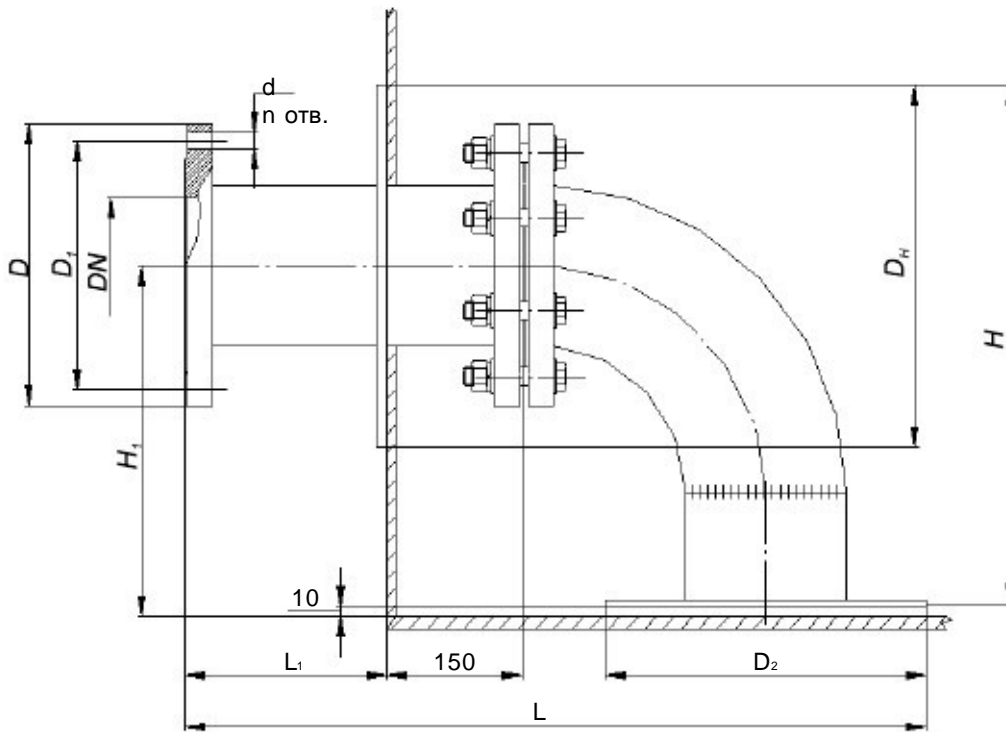
Технические характеристики

Наименование параметров	ПЗ-80	ПЗ1-80	ПЗ-100	ПЗ1-100	ПЗ-150	ПЗ1-150	ПЗ-200	ПЗ1-200	ПЗ-250	ПЗ1-250	ПЗ-300	ПЗ1-300
Условный проход DN	80		100		150		200		250		300	
Присоединительные размеры, мм												
D, мм	185		205		260		315		370		435	
D ₁ , мм	150		170		225		280		335		395	
d, мм					18						22	
n, шт		4				8			12		—	
Габаритные размеры, мм, не более:												
длина L	560		610		735		920		1050		1175	
высота H	340		400		520		670		815		975	
D ₁	180		220		360		440		550		650	
D ₂	180		220		320		440		550		650	
H ₁	250		300		350		450		550		650	
L ₁	200		200		200		250		250		250	
Масса, кг, не более			200						250			

Патрубки зачистные ПЗ

Устройство и принцип работы

Общий вид патрубка зачистного ПЗ1-250



Общий вид патрубка зачистного ПЗ-250

