

Механизм управления хлопушкой боковой МУ-1

ТУ 3689-049-10524112-2002



Механизм управления хлопушкой МУ-1 с ручным приводом боковой (далее по тексту — механизм управления) предназначен для открывания крышек хлопушки (основной и перепускной) и фиксации их в открытом положении в вертикальных цилиндрических резервуарах для нефтепродуктов нефтебаз и АЗС. По устойчивости к воздействию климатических факторов внешней среды механизм управления хлопушкой соответствует исполнению У и УХЛ, категория размещения 1 по ГОСТ 15150-69.

Механизм управления является комплектующим изделием резервуаров. Механизм управления монтируется на боковой стенке резервуара над приемораздаточным патрубком и хлопушкой.



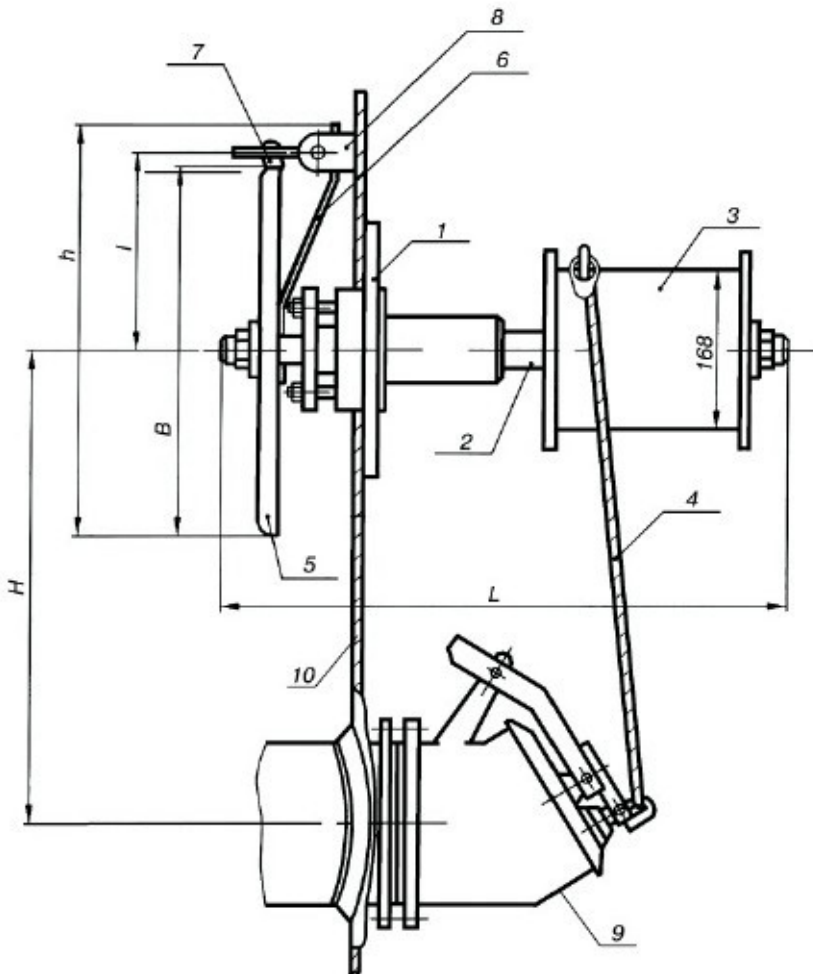
	МУ-1
Условный проход хлопушки Ду, мм	80–250
Длина L, мм	512
Диаметр D, мм	320
Высота h, мм	336
Расстояние до хлопушки H, мм	900
Расстояние I, мм	165
Масса, кг, не более	15



Механизм управления МУ-1 состоит из корпуса управления 1, вала 2 и барабана 3. Барабан соединен тросом 4 с крышкой хлопушки. На вал 2 с наружной стороны резервуара устанавливается штурвал 5, при помощи которого осуществляется открытие-закрытие крышки хлопушки и фиксация ее в открытом состоянии. Любое положение крышки в открытом состоянии достигается фиксацией штурвала 5 при помощи стопора 7.



Механизм управления хлопушкой боковой МУ-I



1 — корпус управления; 2 — вал; 3 — барабан; 4 — трос; 5 — штурвал; 6 — указатель; 7 — стопор; 8 — кронштейн; 9 — хлопушка; 10 — стенка резервуара