

Блок роликовый БР

ТУ 3689-078-10524112-2004

Назначение

Блок роликовый предназначен для изменения направления каната при подъеме и опускании трубы-качалки, расположенной внутри резервуара для нефтепродуктов.

По устойчивости к воздействию климатических факторов внешней среды блок роликовый изготавливается в исполнении У и УХЛ, категория 1 по ГОСТ 15150-69.

Блок роликовый монтируется на резервуаре в месте соединения кровли с вертикальной стенкой, в предварительно вырезанном отверстии.

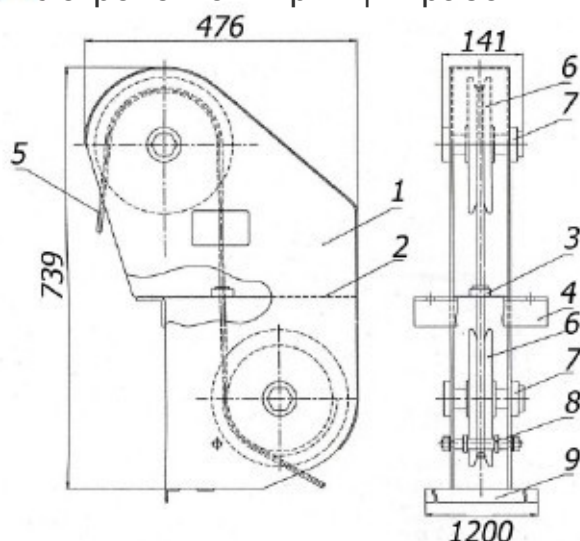
Блок роликовый применяется для работы с лебедками грузоподъемностью 1000 кгс и трубой-качалкой с условным проходом от 100 до 500 мм.



Технические характеристики

Наименование параметра	Значение
Габаритные размеры муфты, мм:	
длина	739
ширина	141
высота	476
Масса, кг, не более	45
Срок эксплуатации, лет	10

Устройство и принцип работы



Общий вид блока роликового БР:

1 — корпус; 2 — перегородка; 3 — втулка латунная; 4 — опора; 5 — канат; 6 — шкив; 7 — втулка; 8 — втулка-ограничитель; 9 — опора нижняя