

Устройство УСН-175ГП-263

Описание

Устройство УСН-175ГП-263 предназначено для нижнего слива нефти и нефтепродуктов из железнодорожных цистерн, представляет собой шарнирный трубопровод с подогревающей рубашкой, опорным патрубком и присоединительной головкой, а также оборудовано внутренним напорным трубопроводом и телескопическим гидромонитором с сопловой головкой.

Через внутренний трубопровод и телескопический монитор, установленный в присоединительной головке, в цистерну подаётся под давлением греющий продукт, аналогичный сливаемому, который активно перемешивает и разогревает до жидкого состояния вязкий продукт в цистерне. Разогретый продукт из цистерны через шарнирные трубы сливается в коллектор.

Рукояткой сопловая головка гидромонитора устанавливается в любом необходимом положении внутри цистерны для тщательного удаления нефтепродукта.

Горячий продукт в подогревающей рубашке разогревает стенки шарнирных труб, что ускоряет процесс слива вязких нефтепродуктов.

Многорядные шарниры обеспечивают лёгкость перемещения без перекосов при длительной эксплуатации.

Замена уплотняющих манжет не требует разборки шарниров.

Захваты поворачиваются относительно присоединительной головки, что позволяет установить их в любом удобном месте на сливном приборе цистерны.

Независимое исполнение захватов и специальная форма уплотнения присоединительной



Устройство УСН-175ГП-263

Техническая характеристика

Наименование параметров	Величина параметра
Зона действия, м	6
Диаметр условного прохода, мм	200
Условное давление, МПа (кгс/см ²)	0,6 (6)
Расчётная пропускная способность, м ³ /час, не более	
светлых нефтепродуктов	435
тёмных нефтепродуктов	780
Усилие, необходимое для перемещения шарнирных труб, Н (кгс), не более	50 (5,0)
*Температура продукта в подогревающей рубашке, °С, не более	125
Давление продукта в подогревающей рубашке, МПа (кгс/см ²), не более	0,4 (4)
**Температура подогреваемого продукта в гидромониторе, °С, не более	125
Давление подогреваемого продукта в напорном трубопроводе гидромонитора, МПа (кгс/см ²), не более	1,0 (10)
Расход подогреваемого продукта через сопла гидромонитора, м ³ /ч, не более	50
Назначенный срок службы, лет, не менее	10
Обслуживающий персонал, чел	1
Габаритные размеры в сложенном положении, мм, не более	
высота	1300
длина	2800
ширина	750
Масса, кг, не более	285

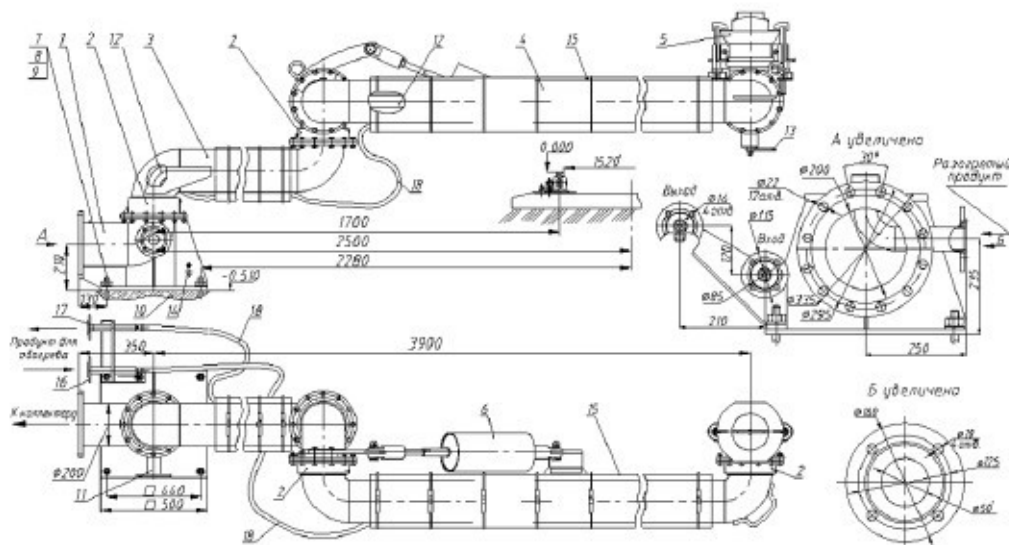
* продукт — пар для устройств в базовом исполнении или другой разрешённый продукт по согласованию с заказчиком.

** подогреваемый продукт — аналогичный сливаемому продукту.



Устройство УСН-175ГП-263

Устройство и принцип работы



Устройство УСН-175Г

1 — патрубок опорный; 2 — шарнир; 3,4 — труба шарнирная; 5 — соединительная головка; 6 — компенсатор; 7 — болт фундаментный УСН 01.00.00.007; 8 — гайка М20.6Н.5.019 ГОСТ 5915-84; 9 — шайба 20.1.08кп ГОСТ 11371-80; 10 — фундамент; 11 — патрубок напорного трубопровода; 12 — трубопровод напорный; 13 — рукоятка; 14 — болт заземления; 15 — подогревающая рубашка; 16 — входной патрубок; 17 — выходной патрубок; 18 — рукав резиновый.

