

Устройства УНЖ6-100АС

Описание

Устройства УНЖ6-100АС-01, УНЖ6-100АС-07 предназначены для верхнего налива нефти и нефтепродуктов в ж/д цистерны.

Оборудованы системой автоматического прекращения налива:

- автономная — не требует для работы дополнительных источников энергии;
- при достижении продуктом в цистерне уровня, заданного датчиком, автоматически закрывает заслонку — прекращает налив и исключает перелив;
- обеспечивает закрытие заслонки в режиме «медленно»;
- датчик уровня фиксируется зажимом на устройстве в любом необходимом положении по высоте для установки предельного уровня налива в цистернах различных типов;
- при необходимости в любой момент позволяет прекратить налив вручную- рукояткой заслонки или втулкой в верхней части датчика уровня.

Двухрядные шарниры обеспечивают лёгкое перемещение устройства без перекосов при длительной эксплуатации.

Устройство УНЖ6-100АС-07 оборудовано телескопической наливной трубой, что дополнительно позволяет применять его на эстокадах, конструкция которых ограничивает подъём наливного устройства по высоте.



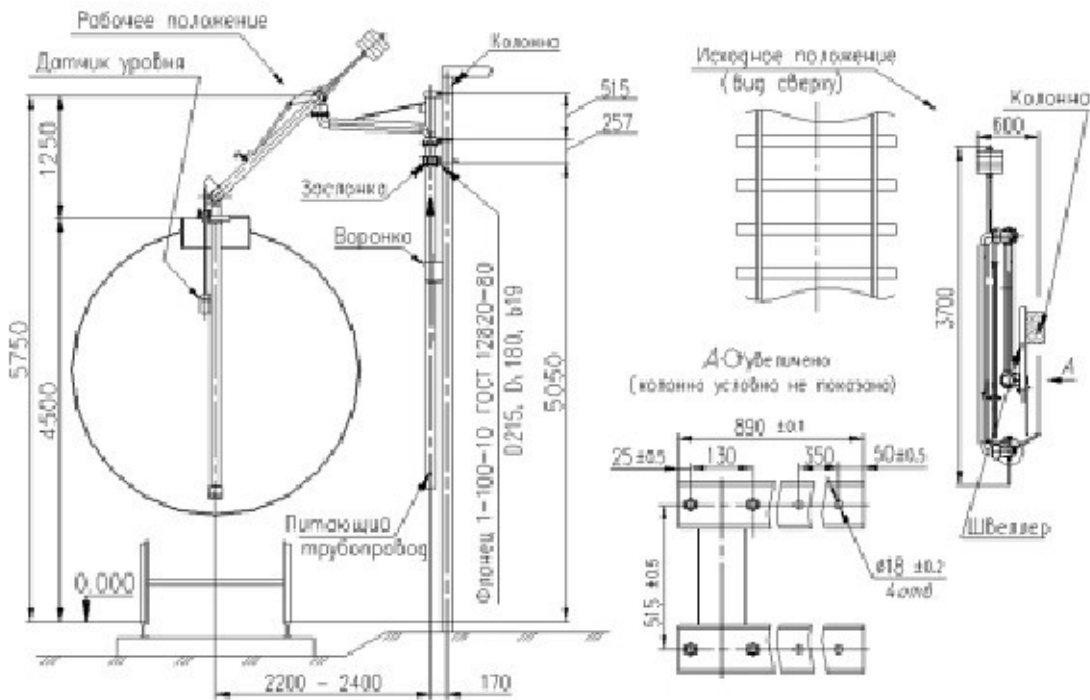
Технические характеристики

Наименование параметров	УНЖ6-100АС-01	УНЖ6-100АС-07
Диаметр условного прохода, мм		100
Рабочее давление, МПа (кг/см ²), не более		1,0 (10)
Расчётная пропускная способность, м ³ /час		150
Зона обслуживания, м		6
Усилие при управлении устройством в пределах рабочей зоны, Н (кгс), не более		50 (5)
Назначенный срок службы, лет		10
Обслуживающий персонал, чел		1
Габаритные размеры в сложенном положении, мм, не более		
высота		
длина	3700	2170
ширина	3700	3380
	600	600
Масса, кг, не более	260	220



Устройства УНЖ6-100АС

Устройство и принцип работы



Монтажная схема УНЖ6-100АС-01