

Устройства СР-250 (стендеры)

Описание

Устройства типа СР-250 (стендеры) предназначены для налива и слива нефти и нефтепродуктов в морские и речные суда-танкеры.

Многорядные шарниры обеспечивают лёгкость перемещения подвижных элементов стендера при длительной эксплуатации.

Идеальная балансировка и малый вес стендера позволяют управлять им вручную одним человеком без дополнительной механизации.

Наружные обоймы шарниров связаны между собой кронштейном, что позволяет производить замену уплотнительных манжет без демонтажа стендера и без разборки шарниров.

Захваты поворачиваются вокруг оси присоединительной головки на 360°, что позволяет установить их в любом удобном месте на приёмном фланце тан-



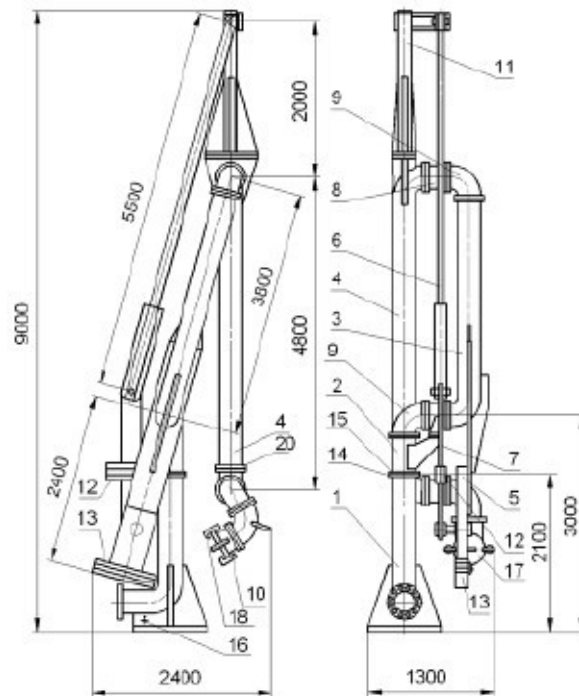
Технические характеристики

Наименование параметров	СР-250-01	СР-250-02	СР-250-03
Диаметр условного прохода, мм		250	
Условное давление, МПа (кгс/см ²), не более		1,6 (16)	
Расчётная пропускная способность при скорости перекачки продукта 9 м/с, м ³ /час, не менее		1600	
Радиус действия, м	8,5	12	15
Зона действия, м	16	23	29
Усилие, необходимое для перемещения шарнирных труб, Н (кгс), не более		250 (25)	
Назначенный срок службы, лет, не менее		10	
Масса стендера, кг, не более	3100	4000	4800
Габаритные размеры в сложенном положении, мм, не более			
длина	2400	3000	3000
ширина	1300	1300	1300
высота	9000	13000	17000



Устройства СР-250 (стендеры)

Устройство и принцип работы



Стендер СР-2507-01

1 — стойка; 2 — шарнирный блок; 3 — внутренняя труба; 4 — наружная труба; 5 — консоль; 6 — стяжка; 7 — противовес; 8 — шарнир; 9 — колено с фланцами; 10 — присоединительная головка; 11 — верхняя труба; 12,13 — груз; 14 — фланец; 16 — болт заземления; 17 — крышка; 18 — захваты; 20 — фланец.

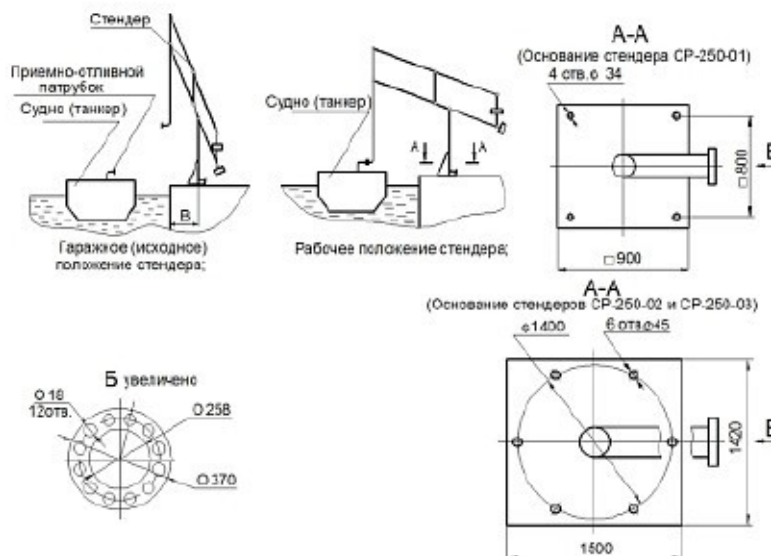


Схема расположения стендера на причале



Газовик
Нефть

8-800-2000-845
: gazovik-neft.ru
:
post@gazovik-neft.ru

, 119

Устройства СР-250 (стендеры)

Стендер	В, мм
СР-250-01	1500
СР-250-02	2000
СР-250-03	3000