

## Ведерко замерное ВЗ

### Описание

Ведерко замерное ВЗ служит для забора пробы нефтепродукта из резервуара через замерной люк.

Ведерки выпускаются двух типоразмеров: диаметр основания 80 и 120 мм, а также два исполнения по высоте: ВЗН — низкое, ВЗВ — высокое.

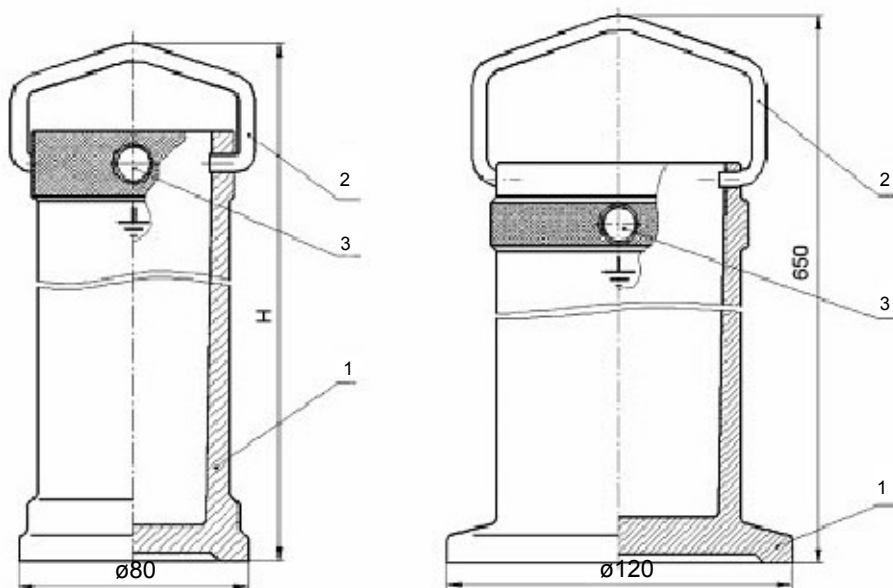
По устойчивости к воздействию климатических факторов внешней среды ведерки замерные изготавливаются в исполнении У и УХЛ, категория размещения 1 по ГОСТ 15150–69.



### Технические характеристики

Наименование параметров	ВЗН-80	ВЗВ-80	ВЗВ-120
Габаритные размеры в сложенном положении, мм, не более			
диаметр D	80	80	120
высота H	356	630	650
Масса, кг, не более	1,9	2,45	3,8
Объем ведерка, дм <sup>3</sup> , не более	0,7	1,2	2,1

### Устройство и принцип работы



Общий вид ведерка замерного ВЗ:

1 — стакан; 2 — ручка; 3 — винт заземления.