

Клапан-захлопка КЗ

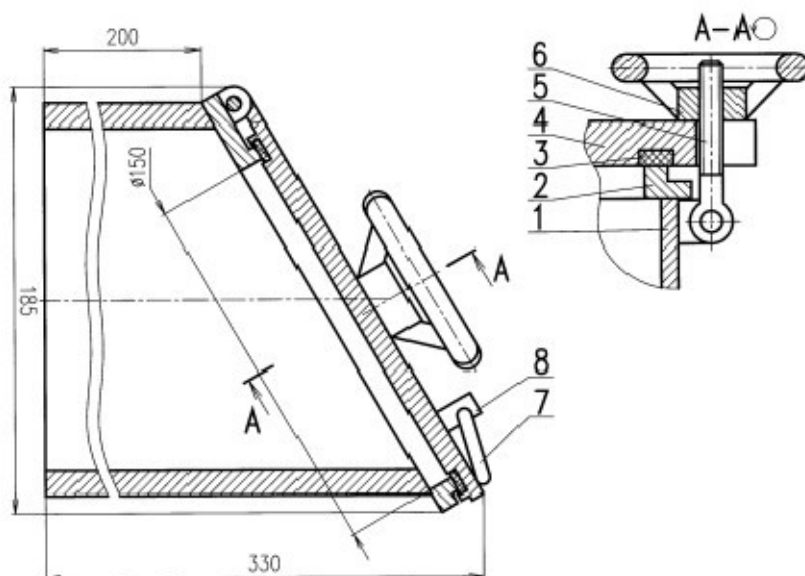
Описание

Клапан-захлопка КЗ–150 применяется на АЗС и нефтебазах для слива бензина и воды, собравшихся в накопителе в результате пролива, аварии или после дождя.

Технические характеристики

Наименование параметров	КЗ-150
Условный проход DN	150
Габаритные размеры, мм, не более:	
диаметр	
высота	185
Масса, кг, не более	330
	9

Устройство и принцип работы



Общий вид клапана-захлопки КЗ