

Ограничитель налива ОН-80А, Клапан отсечной поплавковый ОК-80

Описание

Ограничитель налива и клапан отсечной предназначены для перекрытия основного потока топлива во время осуществления операции слива из автоцистерны в резервуар АЗС при достижении уровня топлива в резервуаре определенной величины (для ОК-80 — 95% объема резервуара). Устанавливаются на вертикальном участке трубопровода линии наполнения непосредственно в резервуаре на заданной высоте.

По устойчивости к воздействию климатических факторов внешней среды ограничитель налива и клапан отсечной изготавливаются в исполнениях У и УХЛ, категория размещения 3 по ГОСТ 15150-69.



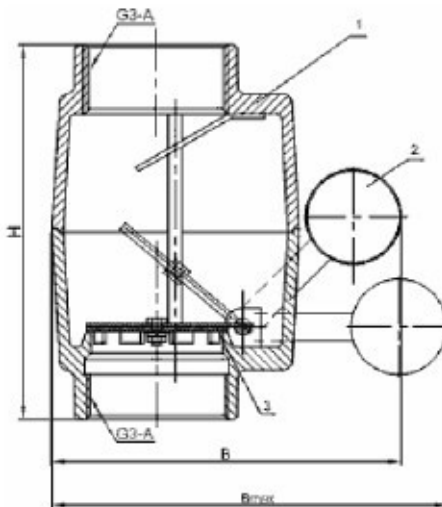
Технические характеристики

Наименование параметров	ОН-80А	ОК-80
Условный проход DN		80
Пропускная способность, не менее, м ³ /ч (л/мин)		
при открытой заслонке	20(330)	18(300)
при закрытой заслонке	0,8(13)	1,2(19,2)
Номинальное давление, МПа		0,1
Максимальное давление, МПа		0,6
Время закрытия клапана, с, не более		2
Габаритные размеры, мм, не более		
длина В _{max} (В)	226(170)	137
ширина	163	136
высота Н	224	322
диаметр D	150	135
Присоединительные размеры по ГОСТ 24075-81		G3
Масса, кг, не более	3,1	2,5



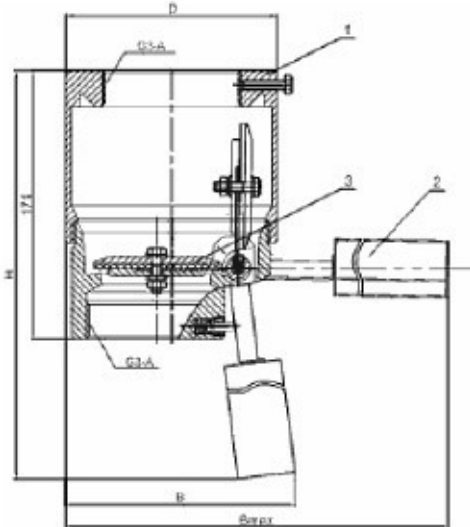
Ограничитель налива ОН-80А, Клапан отсечной поплавковый ОК-80

Устройство и принцип работы



Общий вид клапана отсечного поплавкового ОК-80

1 — корпус; 2 — поплавок; 3 — клапан.



Общий вид ограничителя налива ОН-80А

1 — корпус; 2 — поплавок; 3 — клапан.