

Устройство УНЖ6-100АС-02

Описание

Устройство УНЖ6-100АС-02, предназначено для герметизированного верхнего налива нефти и нефтепродуктов в железнодорожные цистерны с отводом паров из зоны налива.

Отвод паров производится через отдельный герметичный шарнирный трубопровод, не требующий замены в течение срока службы устройства.



Герметизирующая крышка:

- универсальная, адаптирована ко всем типам ж/д цистерн для перевозки нефти и нефтепродуктов;
- поворачивается вокруг наливной трубы на 360°, что позволяет устанавливать датчик уровня в любом удобном для эксплуатации месте горловины;
- отклоняется от горизонтальной плоскости для обеспечения герметизации перекошенных горловин.

Устройство УНЖ6-100АС-02, предназначено для герметизированного верхнего налива нефти и нефтепродуктов в железнодорожные цистерны с отводом паров из зоны налива.

Система автоматического прекращения налива:

- автономная — не требует для работы дополнительных источников энергии;
- при достижении продуктом в цистерне уровня, заданного датчиком, автоматически закрывает заслонку — прекращает налив и исключает перелив;
- обеспечивает закрытие заслонки в режиме «медленно-быстро-медленно», что исключает гидроудар;
- датчик уровня фиксируется зажимом на крышке в любом необходимом положении по высоте для установки предельного уровня налива в цистернах различных типов;
- при необходимости в любой момент позволяет прекратить налив вручную — рукояткой заслонки или втулкой датчика уровня, выступающей над герметизирующей крышкой.

Двухрядные шарниры:

- обеспечивают лёгкое перемещение устройства без перекосов при длительной эксплуатации;
- замена уплотняющих манжет не требует разборки шарниров.

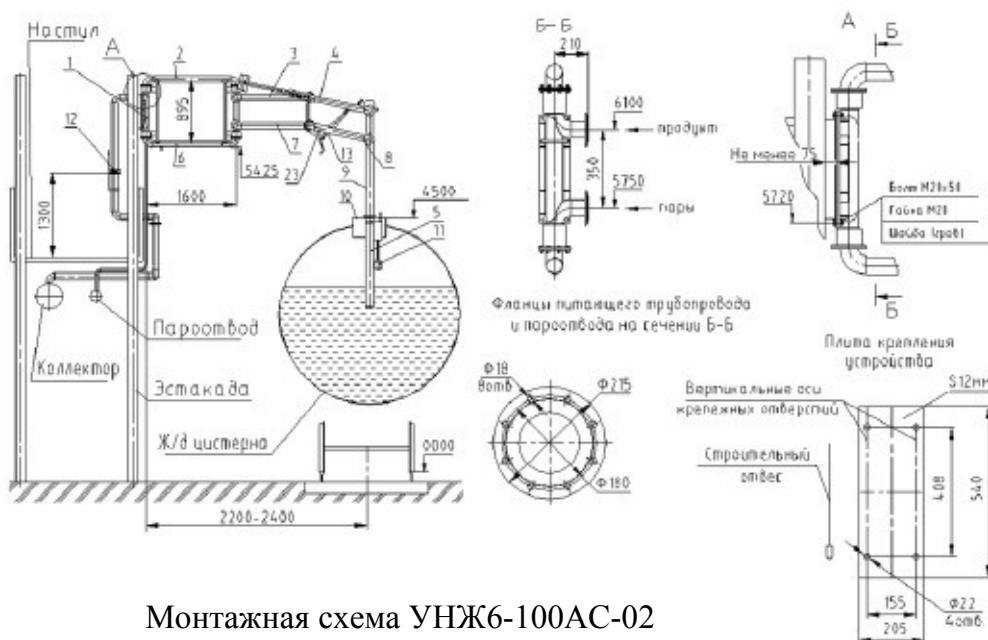
В любом положении устройства грузы противовеса находятся вне эстакады.

Устройство УНЖ6-100АС-02

Технические характеристики

Наименование параметров	Величина параметра
Диаметр условного прохода, мм	100
Рабочее давление, МПа (кг/см ²), не более	1,0 (10)
Расчётная пропускная способность, м ³ /час	150
Зона обслуживания, м	6
Усилие при управлении устройством в пределах рабочей зоны, Н (кгс), не более	50 (5)
Время приведения устройства в рабочее положение, мин, не более	4,0
Назначенный срок службы, лет	10
Обслуживающий персонал, чел	1
Габаритные размеры в сложенном положении, мм, не более	
высота	2800
длина	2800
ширина	700
Масса, кг, не более	350

Устройство и принцип работы



Устройство УНЖ6-100АС-02

1 — шарнир опорный; 13 — механизм прижатия.

Напорный трубопровод:

2 — труба верхняя; 3 — труба консольная; 4 — труба шарнирная; 5 — труба наливная телескопическая.

Система отвода паров из зоны налива:

6 — труба нижняя; 7 — труба консольная; 8 — труба шарнирная; 9 — труба газоотводная; 10 — крышка герметизирующая.

Система автоматического прекращения налива:

11 — датчик уровня налива; 12 — заслонка ограничения налива.

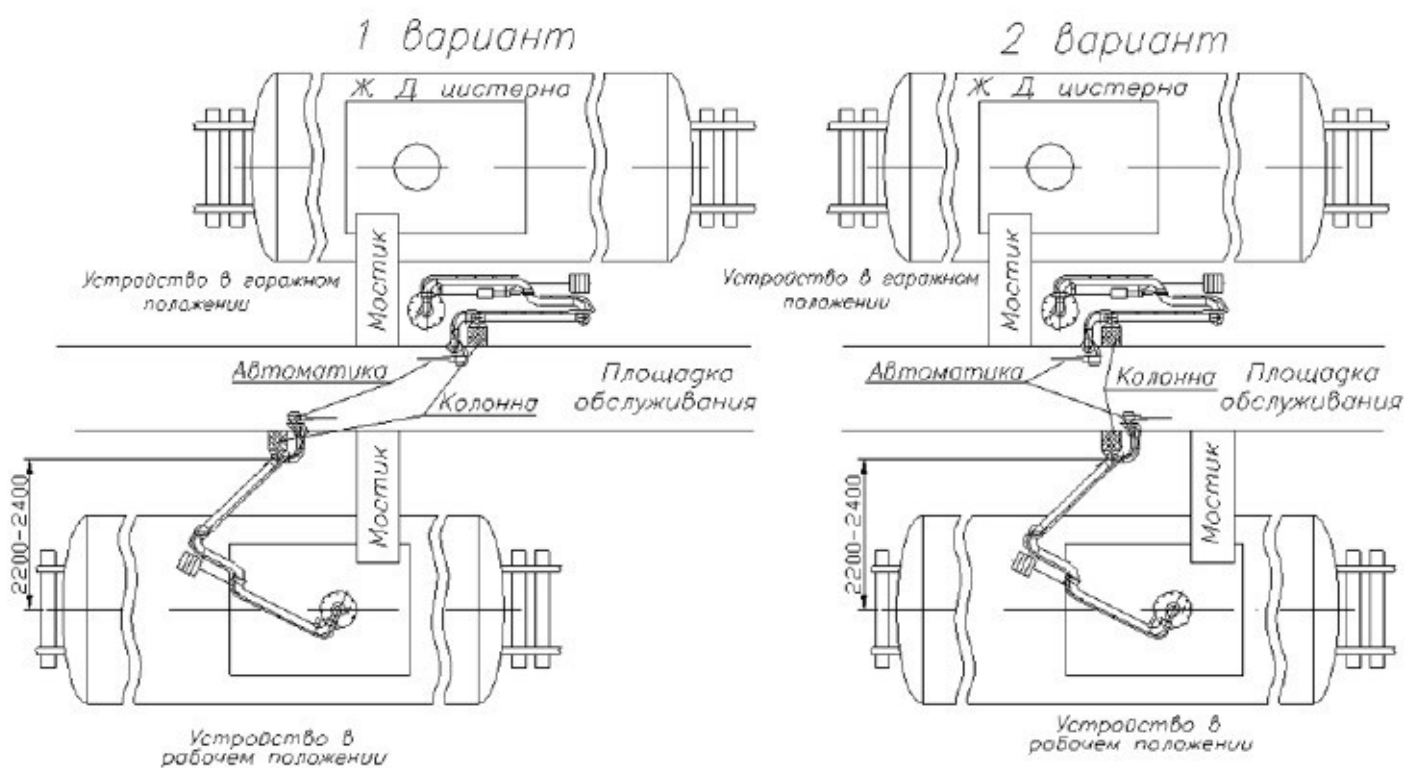


Схема расположения устройства на ж/д эстакаде