

Устройства нижнего слива



Устройства нижнего слива УНС предназначено для слива (налива) нефтепродуктов из вагона-цистерны в мобильные емкости.

По устойчивости к воздействию климатических факторов внешней среды устройство изготавливается в исполнениях У (умеренный климат) и УХЛ (холодный климат с нижним пределом температуры эксплуатации до -60°C), категория размещения 1 по ГОСТ 15150-69.

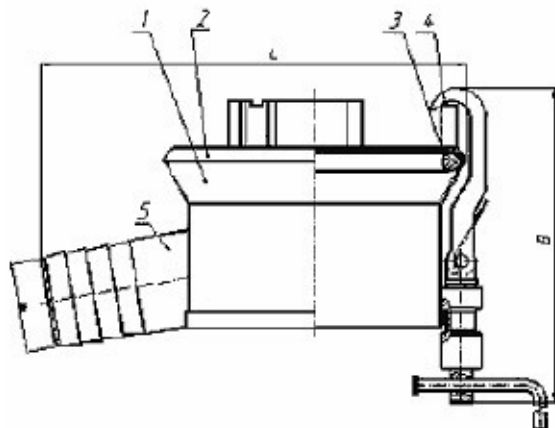


УНС-75 УНС-100 УНС-150 УНСА-75 УНСА-100 УНСА-150

	УНС-75	УНС-100	УНС-150	УНСА-75	УНСА-100	УНСА-150
Условный проход DN	75	100	150	75	100	150
Габаритные размеры, мм, не более						
длина, L	422	430	442	355	370	370
ширина, B		285			350	
высота H		270	320		420	
Рабочее давление, МПа, не более				0,4		
Масса, кг, не более	9,2	9,5	11,5	8,6	8,9	9,5

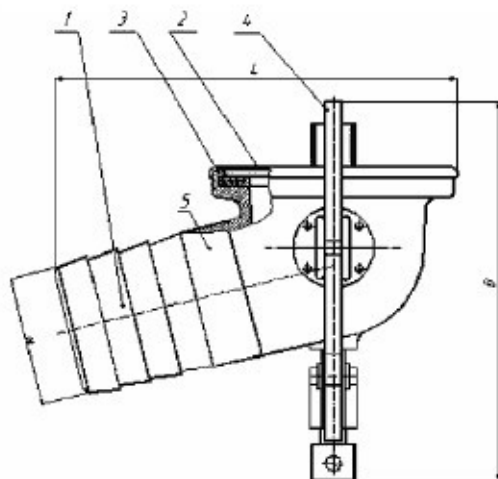


Устройства нижнего слива



Общий вид устройства нижнего слива УНС

1 — корпус; 2 — крышка; 3 — уплотнение; 4 — скоба; 5 — патрубок.



Общий вид устройства нижнего слива УНСА

1 — корпус; 2 — крышка; 3 — уплотнение; 4 — скоба; 5 — патрубок.